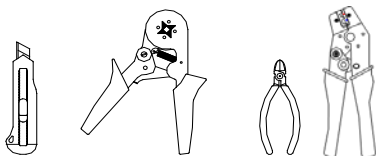







QuickEnergy Anschluss-Set

Konfektionierungsanleitung zum Anschluss des QuickEnergy Systemheizkabels
Instruction for the connection of the QuickEnergy heating cable

Empfohlenes Werkzeug | Recommended tools



Inhalt / Contents

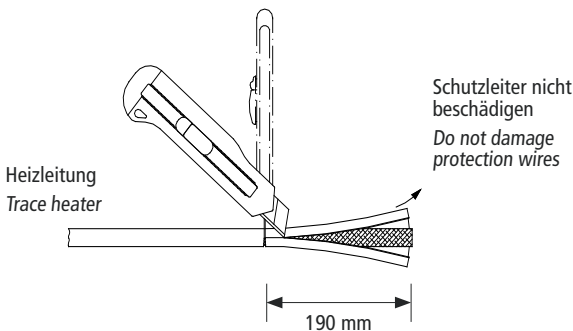
		Stück Pieces
a	Schrumpfschlauch $\text{\O}i=1/16''$ (1,6 mm); 180 mm lang; gn/ge <i>Heat shrink sleeve $\text{\O}i=1/16''$ (1,6 mm); 180 mm long; gn/yel</i>	 1
b	Isolator <i>Insulator</i>	 1
c	Aderendhülsen 1,5 mm ² ; schwarz <i>Wire pins 1,5 mm²; black</i>	 2
d	Stiftkabelschuh 1,5-2,5 mm ² ; E-Cu gav. verz. <i>Pin-type cable socket 1.5-2.5 mm², E-Cu, galv.tin plated</i>	 1
e	Silikonkleber <i>Silicone glue</i>	 1

Für die Verbindungen ist dem Kabelquerschnitt und der jeweiligen Hülse
entsprechend das passende Werkzeug zu verwenden
Make sure to use the right tools for connections with respect to the size of the wires and end pins

Diese Arbeiten dürfen nur von autorisiertem Fachpersonal durchgeführt werden!
All Steps to be done by experienced personnel only!

Nach Abschluss der Arbeiten ist der Isolationswiderstand zu prüfen (min. 500VDC,
empfohlen 1000VDC → min. 20 MOhm). Details sind dem Inbetriebnahmeprotokoll zu entnehmen!
*After completion check insulation resistance (min. 500VDC, recommended 1000VDC
→ min. 20 MOhm). Details can be found in the commissioning report!*

1.

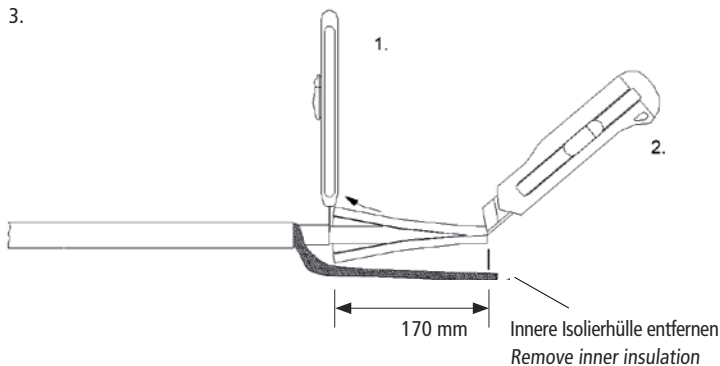


2.

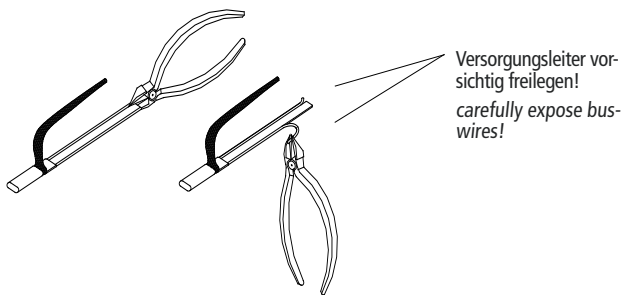
Alufolie entfernen
remove aluminium foil



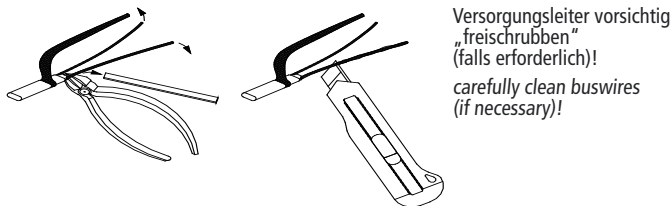
3.



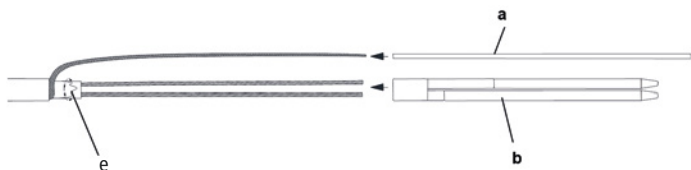
4.



5.



6.



Achtung: Die Versorgungsleiter dürfen sich nicht berühren, da es sonst zu einem Kurzschluss kommt. Nach dem Aufziehen des Isolators (b) Kurzschluss über Widerstandsmessung ausschließen.

Attention: The buswires must not come into contact, otherwise a short circuit will occur. After pulling on the insulator (b) exclude short circuit by resistance measurement.

7.

